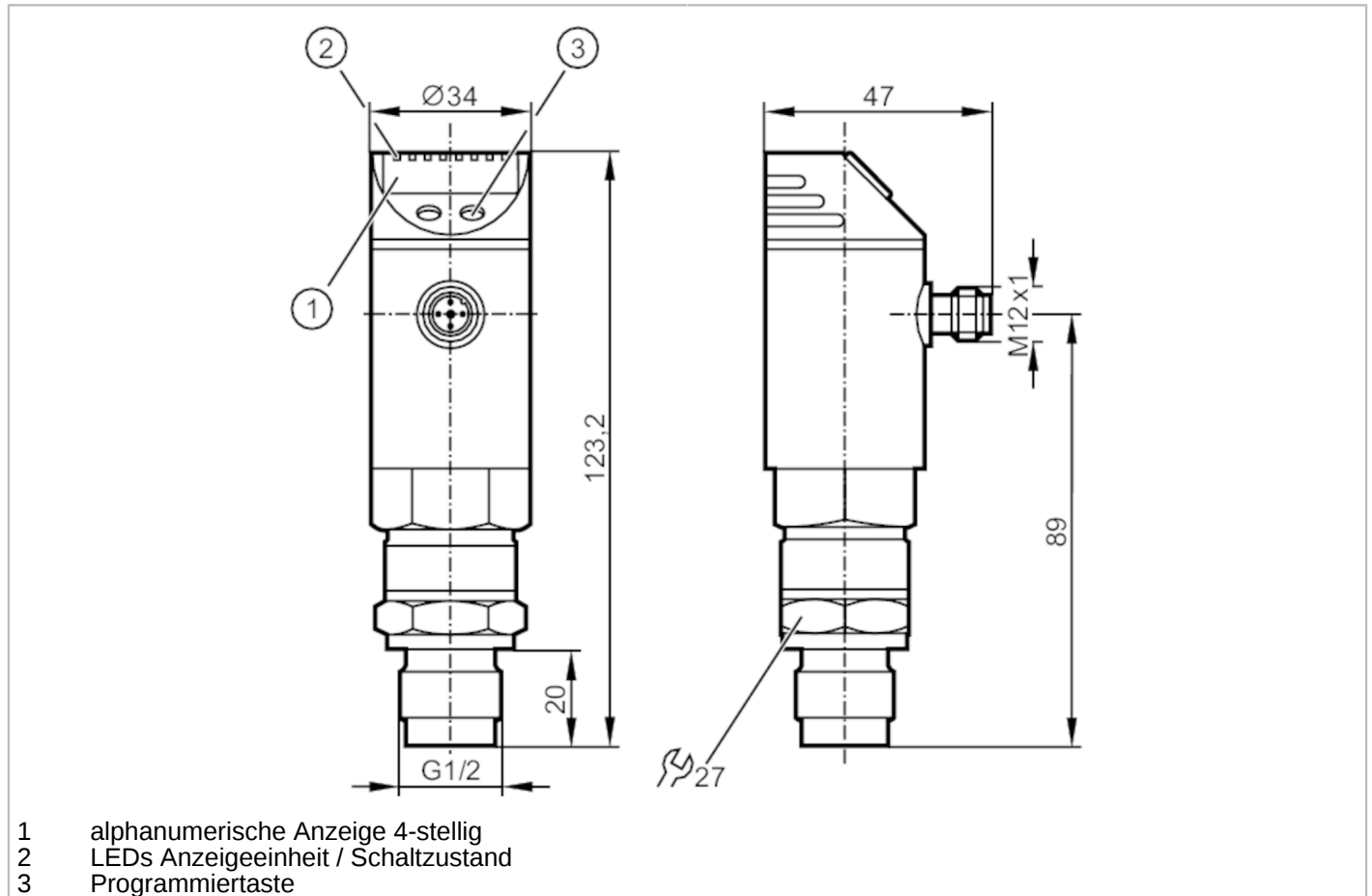


PY2033



Drucksensor mit Display

PN-025-RDR12-MFRKG/US/ IV



Produktmerkmale			
Ausgangssignal	Schaltsignal; Analogsignal; (konfigurierbar)		
Messbereich	-1...25 bar	-14,5...362,5 psi	-0,1...2,5 MPa
Prozessanschluss	Gewindeanschluss G 1/2 Außengewinde		
Einsatzbereich			
Besondere Eigenschaft	Vergoldete Kontakte		
Medien	Flüssige und gasförmige Medien		
Mediumtemperatur [°C]	-25...80		
Druckfestigkeit	100 bar	1450 psi	10 MPa
Min. Berstdruck	200 bar	2900 psi	20 MPa
Druckart	Relativdruck		
Totraumfrei	ja		



Drucksensor mit Display

PN-025-RDR12-MFRKG/US/ IV

Elektrische Daten			
Betriebsspannung	[V]	18...32 DC; (nach EN 50178 SELV/PELV)	
Stromaufnahme	[mA]	< 35	
Min. Isolationswiderstand	[MΩ]	100; (500 V DC)	
Schutzklasse		III	
Verpolungsschutz		ja	
Bereitschaftsverzögerungszeit	[s]	0,3	
Watchdog integriert		ja	
Ein-/Ausgänge			
Anzahl der Ein- und Ausgänge		Anzahl der digitalen Ausgänge: 2; Anzahl der analogen Ausgänge: 1	
Ausgänge			
Gesamtzahl Ausgänge		2	
Ausgangssignal		Schaltsignal; Analogsignal; (konfigurierbar)	
Elektrische Ausführung		PNP/NPN	
Anzahl der digitalen Ausgänge		2	
Ausgangsfunktion		Schließer / Öffner; (parametrierbar)	
Max. Spannungsabfall Schaltausgang DC	[V]	2	
Dauerhafte Strombelastbarkeit des Schaltausgangs DC	[mA]	250	
Schaltfrequenz DC	[Hz]	< 500	
Anzahl der analogen Ausgänge		1	
Analogausgang Strom	[mA]	4...20; (skalierbar 1:4)	
Max. Bürde	[Ω]	(U _b - 10 V) / 20 mA	
Analogausgang Spannung	[V]	0...10; (skalierbar 1:4)	
Min. Lastwiderstand	[Ω]	2000	
Kurzschlussschutz		ja	
Ausführung Kurzschlussschutz		getaktet	
Überlastfest		ja	
Mess-/Einstellbereich			
Messbereich		-1...25 bar	-14,5...362,5 psi
Schaltpunkt SP		-0,8...25 bar	-11,5...362,5 psi
Rückschaltpunkt rP		-0,9...24,9 bar	-13...361 psi
Analogstartpunkt		-1...18,75 bar	-14,5...272 psi
Analogendpunkt		5,25...25 bar	76...362,5 psi
In Schritten von		0,05 bar	0,5 psi
Werkseinstellung			SP1 = 6,25 bar
			SP2 = 18,75 bar
			ASP = 0,00 bar
			rP1 = 5,75 bar
			rP2 = 18,25 bar
			AEP = 25,00 bar
Genauigkeit / Abweichungen			
Schaltpunktgenauigkeit		< ± 0,4; (Turn down 1:1)	



Drucksensor mit Display

PN-025-RDR12-MFRKG/US/ IV

	[% der Spanne]	
Wiederholgenauigkeit	[% der Spanne]	$< \pm 0,1$; (bei Temperaturschwankungen < 10 K; Turn down 1:1)
Kennlinienabweichung	[% der Spanne]	$< \pm 0,3$ (BFSL) / $< \pm 0,6$ (LS); (Turn down 1:1; BFSL = Best Fit Straight Line (KleinstwertEinstellung); LS = Grenzpunkteinstellung)
Linearitätsabweichung	[% der Spanne]	$< \pm 0,5$; (Turn down 1:1)
Hysteresabweichung	[% der Spanne]	$< \pm 0,1$; (Turn down 1:1)
Langzeitstabilität	[% der Spanne]	$< \pm 0,1$; (Turn down 1:1; pro Jahr)
Temperaturkoeffizient Nullpunkt	[% der Spanne / 10 K]	$< \pm 0,25$; (0...80 °C)
Temperaturkoeffizient Spanne	[% der Spanne / 10 K]	$< \pm 0,25$; (0...80 °C)

Reaktionszeiten

Ansprechzeit	[ms]	$< 1,5$
Dämpfung Schaltausgang dAP	[s]	0,01...4
Dämpfung Analogausgang dAA	[s]	0,01...4
Max. Anstiegszeit Analogausgang	[ms]	3

Software / Programmierung

Parametriermöglichkeiten	Hysteres / Fenster; Schließer / Öffner; Schaltlogik; Strom-/Spannungsausgang; Dämpfung; Anzeigewertanpassung; Display drehbar / abschaltbar; Anzeigeeinheit; Nullpunkt; Spanne
--------------------------	--

Umgebungsbedingungen

Umgebungstemperatur	[°C]	-25...80
Hinweis zur Umgebungstemperatur		Mediumtemperatur: ≤ 160 °C
Umgebungstemperatur	[°C]	-25...65
Hinweis zur Umgebungstemperatur		Mediumtemperatur: ≤ 200 °C
Lagertemperatur	[°C]	-40...100
Schutzart		IP 65

Zulassungen / Prüfungen

EMV	DIN EN 61000-6-2	
	DIN EN 61000-6-3	
Schockfestigkeit	DIN EN 60068-2-27	50 g (11 ms)
Vibrationsfestigkeit	DIN EN 60068-2-6	20 g (10...2000 Hz)
MTTF	[Jahre]	167,14

PY2033



Drucksensor mit Display

PN-025-RDR12-MFRKG/US/ IV

Mechanische Daten

Gewicht	[g]	404,5
Werkstoffe		1.4301 (Edelstahl / 304); 1.4435 (Edelstahl / 316L); PC; PBT; PEI; PTFE
Werkstoffe in Kontakt mit dem Medium		1.4435 (Edelstahl / 316L)
Min. Druckzyklen		10 Millionen
Prozessanschluss		Gewindeanschluss G 1/2 Außengewinde
Füllflüssigkeit zur Druckübertragung		NEOBEE (lebensmitteltauglich, FDA konform)

Anzeigen / Bedienelemente

Anzeige	Anzeigeeinheit	3 x LED, grün
	Schaltzustand	2 x LED, gelb
	Funktionsanzeige	alphanumerische Anzeige, 4-stellig
	Messwerte	alphanumerische Anzeige, 4-stellig

Bemerkungen

Verpackungseinheit	1 Stück
--------------------	---------

Elektrischer Anschluss

Steckverbindung: 1 x M12; Kontakte: vergoldet

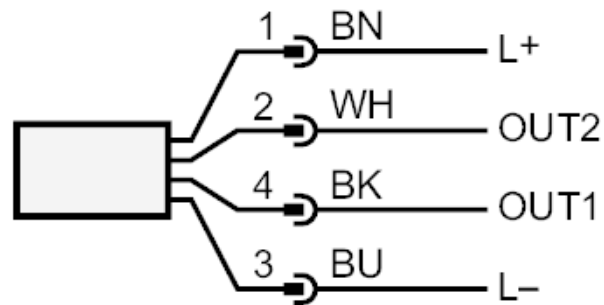




Drucksensor mit Display

PN-025-RDR12-MFRKG/US/ IV

Anschluss



OUT1 Schaltausgang

OUT2 Schaltausgang

Analogausgang

Adernfarben :

BK = schwarz

BN = braun

BU = blau

WH = weiß