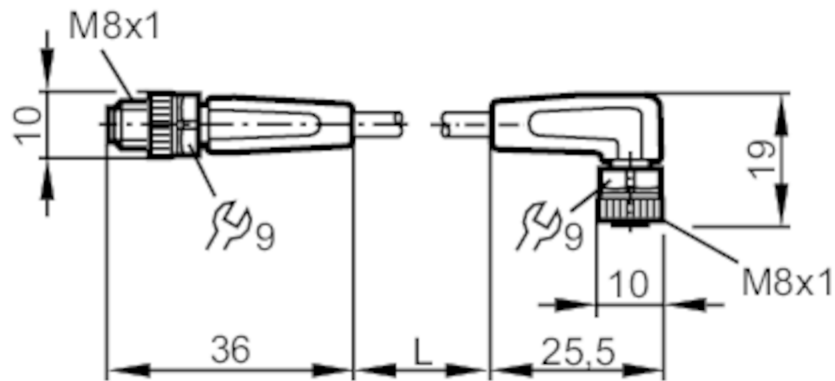


# EVW100



## Verbindungskabel

VDOAF030SCS01,5T03STGF030SCS



### Einsatzbereich

Besondere Eigenschaft	silikonfrei; halogenfrei; Vergoldete Kontakte; Schleppketteneignung
Applikation	Schweißapplikationen
Silikonfrei	ja

### Elektrische Daten

Betriebsspannung [V]	< 50 AC / < 60 DC
Schutzklasse	III
Strombelastbarkeit gesamt [A]	3

### Umgebungsbedingungen

Umgebungstemperatur [°C]	-25...90
Hinweis zur Umgebungstemperatur	cULus: ...85
Umgebungstemperatur bewegt [°C]	-25...90
Hinweis zur Umgebungstemperatur bewegt	cULus: ...85
Schutzart	IP 65; IP 67; IP 68; IP 69K

# EVW100



## Verbindungskabel

VDOAF030SCS01,5T03STGF030SCS

Mechanische Daten		
Gewicht [g]	56,7	
Abmessungen [mm]	10 x 10 x 36	
Werkstoffe	Gehäuse: TPU orange; Dichtung: FKM	
Werkstoff Überwurfmutter	Messing, antihafbeschichtet / Messing, antihafbeschichtet	
Schleppketteneignung	ja	
Schleppketteneignung	Biegeradius bei flexiblem Einsatz	min. 10 x Kabeldurchmesser
	Verfahrgeschwindigkeit	max. 3,3 m/s bei 5 m horizontaler Verfahrlänge und max. Beschleunigung von 5 m/s <sup>2</sup>
	Biegezyklen	> 2 Mio.
	Torsionsbeanspruchung	± 180 °/m

Bemerkungen	
Bemerkungen	ohne Beschriftungstüllen
Verpackungseinheit	1 Stück

### Elektrischer Anschluss - Stecker

Steckverbindung: 1 x M8, gerade; Arretierung: Messing, antihafbeschichtet; Kontakte: vergoldet; Anzugsdrehmoment: 0,3...0,5 Nm



### Elektrischer Anschluss

Kabel: 1,5 m, PUR, halogenfrei, grau, Ø 4,5 mm; nicht strahlenvernetzt (recyclebar); schweißfunkenbeständig; 3 x 0,25 mm<sup>2</sup> (32 x Ø 0,1 mm)

### Anschluss



### Elektrischer Anschluss - Buchse

Steckverbindung: 1 x M8, abgewinkelt; Arretierung: Messing, antihafbeschichtet; Kontakte: vergoldet; Anzugsdrehmoment: 0,3...0,5 Nm

# EVW100



## Verbindungskabel

VDOAF030SCS01,5T03STGF030SCS

