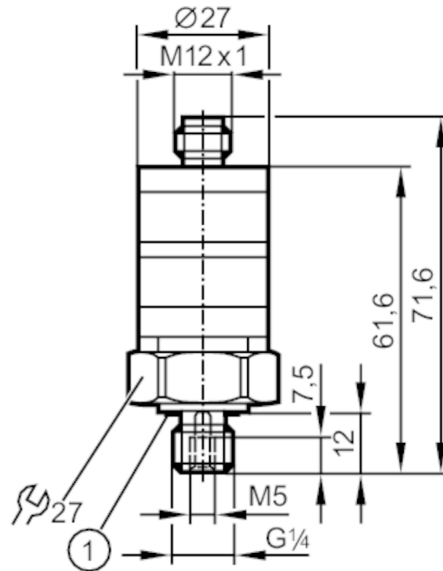


PK5521



Druckschalter mit intuitiver Schalteinstellung

PK-250-SFG14-PSPKG/US/ /W



1 Dichtung



Produktmerkmale

Ausgangssignal	Schaltsignal	
Messbereich	0...250 bar	0...3625 psi
Prozessanschluss	Gewindeanschluss G 1/4 Außengewinde Innengewinde M5	

Einsatzbereich

Applikation	für den industriellen Einsatz	
Medien	Flüssige und gasförmige Medien	
Mediumtemperatur [°C]	-25...80	
Druckfestigkeit	400 bar	5800 psi
Min. Berstdruck	1000 bar	14500 psi
Druckart	Relativdruck	

Elektrische Daten

Betriebsspannung [V]	9,6...32 DC	
Stromaufnahme [mA]	< 25	
Min. Isolationswiderstand [MΩ]	100; (500 V DC)	
Schutzklasse	III	
Verpolungsschutz	ja	

Ein-/Ausgänge

Anzahl der Ein- und Ausgänge	Anzahl der digitalen Ausgänge: 1
------------------------------	----------------------------------



Druckschalter mit intuitiver Schalterpunkteinstellung

PK-250-SFG14-PSPKG/US/ /W

Ausgänge		
Gesamtzahl Ausgänge		1
Ausgangssignal		Schaltsignal
Elektrische Ausführung		PNP
Anzahl der digitalen Ausgänge		1
Ausgangsfunktion		Schließer
Max. Spannungsabfall Schaltausgang DC	[V]	2
Dauerhafte Strombelastbarkeit des Schaltausgangs DC	[mA]	500
Schaltfrequenz DC	[Hz]	100
Kurzschlusschutz		ja
Ausführung Kurzschlusschutz		getaktet
Überlastfest		ja
Mess-/Einstellbereich		
Messbereich	0...250 bar	0...3625 psi
Schaltpunkt SP	7,5...250 bar	109...3625 psi
Hysterese	5 bar	72 psi
Genauigkeit / Abweichungen		
Schaltpunktgenauigkeit [% vom Endwert]	< ± 2,5; (Einstellgenauigkeit)	
Wiederholgenauigkeit [% vom Endwert]	< ± 0,5; (bei Temperaturschwankungen < 10 K)	
Kennlinienabweichung [% vom Endwert]	< ± 1,5 (BFSL) / < ± 2,5 (LS); (BFSL = Best Fit Straight Line (Kleinstwerteeinstellung); LS = Grenzpunkteinstellung)	
Temperatureinfluss pro 10 K	< ± 0,5	
Software / Programmierung		
Schaltpunktgleich		Einstellring
Umgebungsbedingungen		
Umgebungstemperatur	[°C]	-25...80
Lagertemperatur	[°C]	-40...100
Schutzart		IP 67
Zulassungen / Prüfungen		
EMV	DIN EN 61000-6-2	
	DIN EN 61000-6-3	
Schockfestigkeit	DIN IEC 68-2-27	50 g (11 ms)
Vibrationsfestigkeit	DIN IEC 68-2-6	20 g (10...2000 Hz)
MTTF	[Jahre]	576
Druckgeräterichtlinie	Gute Ingenieurpraxis; verwendbar für Medien der Fluidgruppe 2; Medien der Fluidgruppe 1 auf Anfrage	

PK5521



Druckschalter mit intuitiver Schalteinstellung

PK-250-SFG14-PSPKG/US/ /W

Mechanische Daten	
Gewicht [g]	92,5
Werkstoffe	PBT; PC; FKM; 1.4404 (Edelstahl / 316L)
Werkstoffe in Kontakt mit dem Medium	1.4404 (Edelstahl / 316L); FKM
Min. Druckzyklen	50 Millionen
Anzugsdrehmoment [Nm]	25
Prozessanschluss	Gewindeanschluss G 1/4 Außengewinde InnengewindeM5
Drosselement vorhanden	nein (nachrüstbar)

Anzeigen / Bedienelemente		
Anzeige	Betrieb	LED, grün
	Schaltzustand	LED, gelb
Skala vorhanden	ja	

Bemerkungen	
Verpackungseinheit	1 Stück

Elektrischer Anschluss

Steckverbindung: 1 x M12



Anschluss

