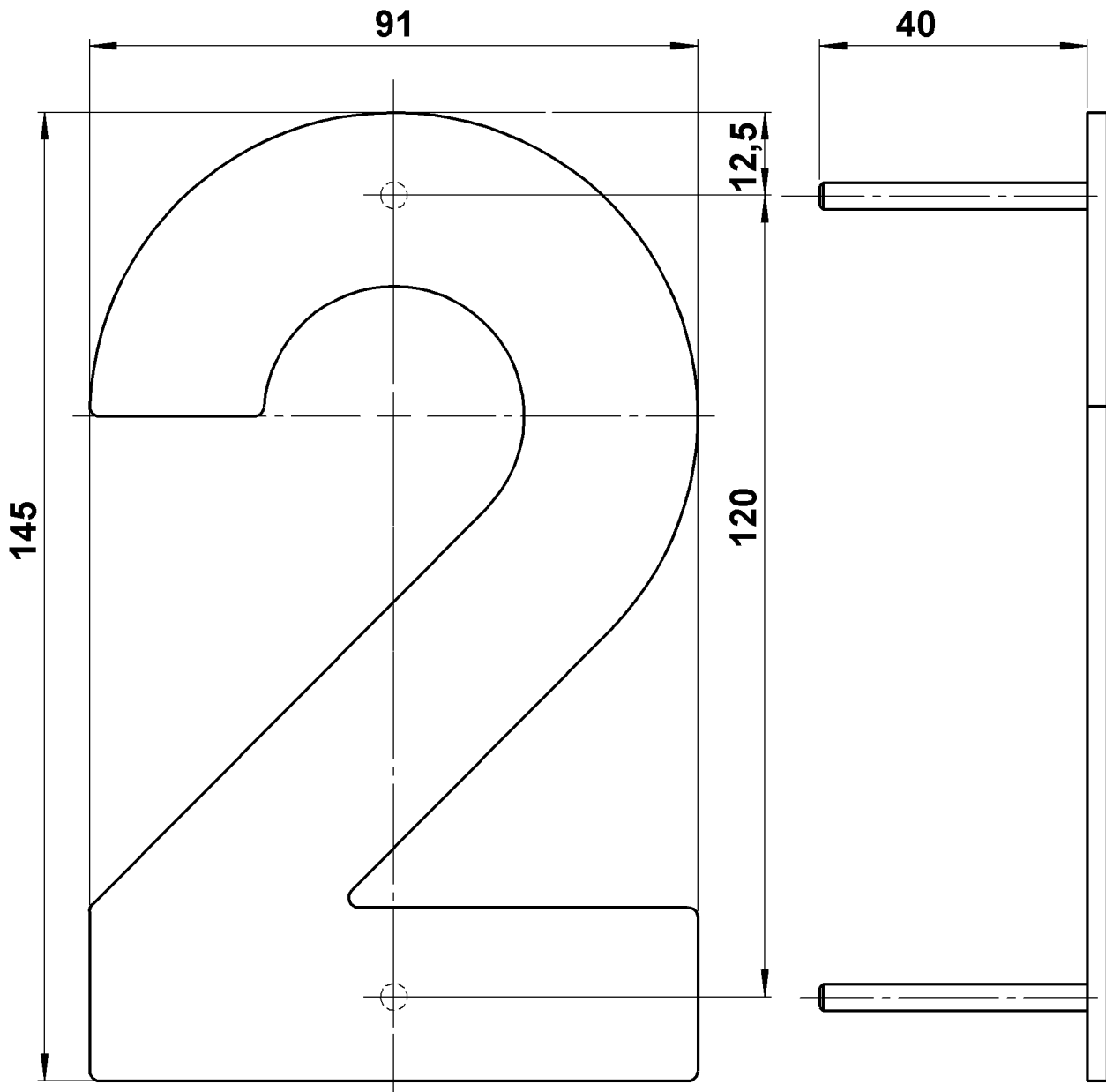


Produktart: Hausnummer - 2 -

Bezeichnung: 922

Anwendung: Hausnummer aus Edelstahl
mit verdeckter Bolzenbefestigung zur Wandmontage

Montage: Befestigungslöcher \varnothing 6mm lt. Maßskizze in das Mauerwerk bohren.
Beiliegende Dübel einsetzen.
Distanzstücke auf die Gewindebolzen auf der Rückseite der Hausnummer
schieben und die Hausnummer in die Dübel drücken.



Gebrüder Albert GmbH & Co.KG, Leuchtenfabrik
Hanns-Martin-Schleyer-Straße 1 • 58730 Fröndenberg
Postfach 1161 • 58717 Fröndenberg
Telefon 0 23 73 • 97 81 -0 Telefax 0 23 73 • 97 81 -81
Internet <http://www.gebr-albert.de> Email info@gebr-albert.de

**Bei Verwendung der
Maßskizze
als Bohrschablone,
bitte den Ausdruck
auf Maßhaltigkeit
überprüfen!**