

LCN-TL12R

Tableau Adapter mit 8 Tasteneingängen und 12 LED-Ausgängen (mit gem. Kathode -)

Der LCN-TL12R setzt 8 beliebige Tasten (potentialfreie Taster) auf den T-Anschluss (Tasteneingang) der LCN-Module um.

Der LCN-TL12R steuert 12 beliebige LEDs (mit oder ohne Vorwiderstände). Einsetzbar für alle LCN-Module ab Serien-Nr.: 10... (ab Juni/2006).

Anwendungsgebiete:

Der LCN-TL12R kann zur Anbindung von potentialfreien EIB Tastern wie z.B. den Jung Tastern der Serie 2224 und 2248 oder dem Berker TS Glassensor 4-fach eingesetzt werden.

Eine weitere Einsatzmöglichkeit ist die Ansteuerung von konventionellen Tableaus mit bis zu 12 LEDs. Dabei sind LEDs sowohl mit als auch ohne eingebaute Vorwiderstände verwendbar.

Auf jeder Taste stehen die bekannten **KURZ-**, **LANG-**, **LOS-** Befehle zur Verfügung.

Es werden für die LED Ansteuerung die Zustände **AN**, **AUS**, **BLINKEN**, **FLACKERN** unterstützt.

Die Ausgänge sind Stromquellen mit umschaltbarer Stromstärke (2mA/10mA) zum Ansteuern von LEDs.

Er ist vorgesehen zum Einsatz mit dem LCN-UPP, LCN-UPS oder LCN-UP24 Modul, kann aber auch am LCN-HU, LCN-SH, LCN-SHS und LCN-LD verwendet werden.

Hardwareausstattung:

Kabel mit Stecker für den T-Anschluss

4 Kabel (20cm) mit verzinnnten Enden für die Ein-, Ausgänge

Schraubklemmen zum Anschluss des LCN-NU16



Hinweise:

Es wird zusätzlich eine LCN-NU16 für die Versorgung der LEDs benötigt. Zuleitung bis zu 5m verlängerbar. Nicht für Dauerkontakte geeignet!

Detaillierte Informationen entnehmen Sie bitte der Installationsanleitung.

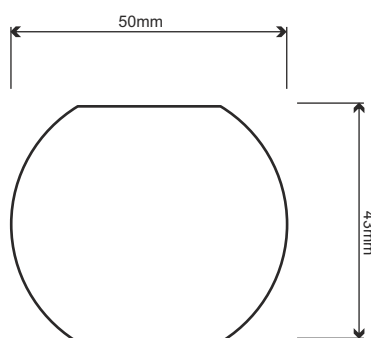
LCN-TL12R

Tableau Adapter mit 8 Tasteneingängen und 12 LED-Ausgängen (mit gem. Kathode -)

- Tableau Tastenumsetzer
- für 8 Tasteneingänge
- Ansteuerung von Tableaus mit bis zu 12 LEDs mit gemeinsamer Kathode (-)
- Betrieb am T-Anschluss

Abmessungen:

Gehäusemaße (Ø x H): 50mm x 20mm
Zuleitung: 180mm



Montage:

dezentrale Installation in tiefen Schalter-, Verteiler- oder Elektronikdosen

Technische Daten

Anschluss

Versorgungsspannung: LCN-NU16 oder Netzteil
16-30VDC(stabilisiert)
Leistungsaufnahme: <0,05W
Klemmen/Leitertyp.: Eindrätig massiv bis 1,5mm², Litze bis 1mm², Litze mit Aderendhülse bis 0,75mm²
LCN-Anschluss: T-Anschlussleitung
Länge 180mm, nicht verlängerbar

Leitertyp Ein-/Ausgänge:

0,08mm Ø, Länge 200mm, Kabelenden verzinkt, mit geschirmter Leitung verlängerbar auf max. 5m

Eingänge/Tastenfunktion:

8 / KURZ, LANG, LOS für potentialfreie Taster → keine Dauerkontakte

Ausgänge:

12, zum direkten Anschluss von LEDs, sowie für LEDs mit Vorwiderstand <1kΩ, Quellstrom 2mA oder 10mA, umschaltbar

Einbau

Betriebstemperatur: -10°C bis +40°C
Luftfeuchtigkeit: Max. 80% rel., nicht betauend
Umgebungsbedingungen: Verwendung in ortsfester Installation nach VDE632, VDE637
Schutzart: IP20 bei Einbau in UP-Dose

Schaltplan

