

Kupplungen - mit schraubloser Anschlussstechnik, für erschwerte Einsatzbedingungen

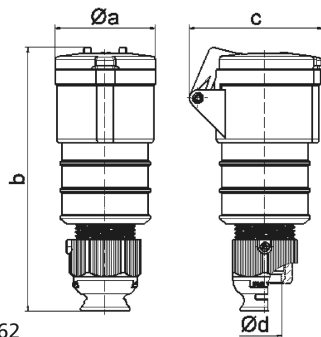


| Artikelbeschreibung | |
|--------------------------|---|
| BALS-Art.-Nr | 310628 |
| EAN | 4024941947947 |
| Produktgruppe | Kupplung QUICK-CONNECT TE Plus mit MULTI-GRIP Verschraubung |
| Stromstärke | 32A |
| Polzahl | 4p |
| Polzahl | 3P+PE |
| Lage des Schutzkontaktes | 5h |
| Spannung | 600 bis 690V |

| Artikelbeschreibung | |
|-----------------------------|---|
| Frequenz | 50 und 60Hz |
| Schutzart | IP44 |
| Kennfarbe | schwarz |
| Gerätefarbe | Gehäuse schwarz RAL 9005, Klappdeckel schwarz RAL 9005, Kabelverschraubung grau RAL 7035 |
| Anschluss technik | schraublose Federklemmtechnik als Käfigzugfederklemme mit Kontex-Kontakt |
| Maximaler Leiterquerschnitt | 6,0 qmm |
| Kabeleinführung | Verschraubung |
| Gehäusematerial | Polyamid |
| Kontakte | Der Kontaktträger ist aus hochwarmebeständigem Material, Die Kontakte sind Messing vernickelt |

| Logistikdaten | |
|----------------------|-----------------|
| Einzelgewicht | 0,31 kg / Stück |
| Verpackungsart | Tüte |
| Inhaltsmenge | 1 ST |
| EAN | 4024941947947 |
| Länge | 410 mm |
| Breite | 285 mm |
| Gewicht | 0,311 kg |
| Verpackungsart | Karton |
| Inhaltsmenge | 10 ST |

| Logistikdaten | |
|---------------|---------------|
| EAN | 4024941838085 |
| Länge | 325 mm |
| Breite | 217 mm |
| Höhe | 210 mm |
| Gewicht | 3,306 kg |
| Volumen | 13.588,4 ccm |



| Ampere | 16 | 16 | 16 | 32 | 32 | 32 |
|----------------------------|-------|-------|-------|-------|-------|-------|
| Polzahl | 3 | 4 | 5 | 3 | 4 | 5 |
| a ø | 51,0 | 58,0 | 65,0 | 66,5 | 66,5 | 72,0 |
| b | 156,0 | 162,0 | 168,0 | 195,0 | 195,0 | 198,0 |
| c | 72,0 | 78,0 | 86,0 | 89,0 | 89,0 | 99,0 |
| d ø | 18,0 | 18,0 | 21,0 | 23,0 | 23,0 | 27,0 |
| Leiter mm ² min | 1 | 1 | 1 | 2,5 | 2,5 | 2,5 |
| Leiter mm ² max | 2,5 | 2,5 | 2,5 | 6 | 6 | 6 |
| | | | | | | |
| | | | | | | |
| | | | | | | |
| | | | | | | |