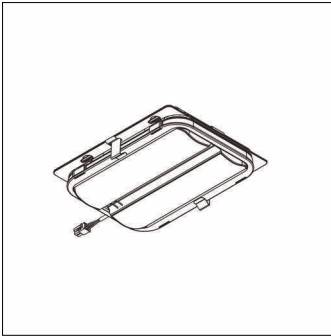


Bestell-Nr.: 5XMOD0175L | **GTIN (EAN):** 4058352780619

Produktbeschreibung: SL10mc,LEDMod,P1.0a,718

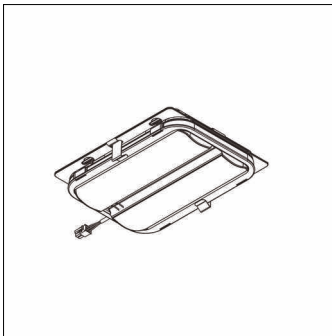


Streetlight 10 micro, LED-Modul, primäre Lichtlenkung mit Radweg-Optik, Lichtverteilung: P1.0a, primäre Lichtcharakteristik: asymmetrisch, High Power LED, Lichtfarbe: 718, Farbtemperatur: 1800K, Netzanschluss: 230..240V, 50Hz, LED-Modul, Länge: 174mm, Breite: 137mm, Höhe: 40mm, Schutzart (gesamt): wie Leuchte, Verpackungseinheit: 1 Stück

Gew. (kg): 0,8
GTIN (EAN): 4058352780619

Bestell-Nr.: 5XMOD0175L | **GTIN (EAN):** 4058352780619

Technische Detailbeschreibung: SL10mc,LEDMod,P1.0a,718



Kenndaten

- Produkttyp: LED-Modul
- Produktname: Streetlight 10 micro
- Bestell-Nr.: 5XMOD0175L

Lichttechnik | Bestückung | Vorschaltgerät

Komponente 1

Lichttechnik:

- Lichtlenkung: Radweg-Optik
- Lichtverteilung: P1.0a
- Abstrahlwinkel: extrem breit strahlend
- Symmetrie: asymmetrisch strahlend

Bestückung:

- Leuchtmittel: mit High Power LED
- Farbtemperatur: 1800K
- Farbwiedergabeindex: CRI > 70
- Lichtfarbe: 718
- Zusatz: Leistungsaufnahme bei
Verwendung in Streetlight 10 Plus-
Leuchten: Baugröße micro 11,5..15,8W

Zertifikate, Standards

- Schutzart: wie Leuchte

Elektrischer Anschluss

- Nennspannung: 230..240V, 50Hz

Abmessung, Gewicht

- Länge: 174mm
- Breite: 137mm
- Höhe: 40mm
- Gewicht: 0,8kg