

Kombi-Wandsteckdose - mit Klemmen ohne Verdrahtung

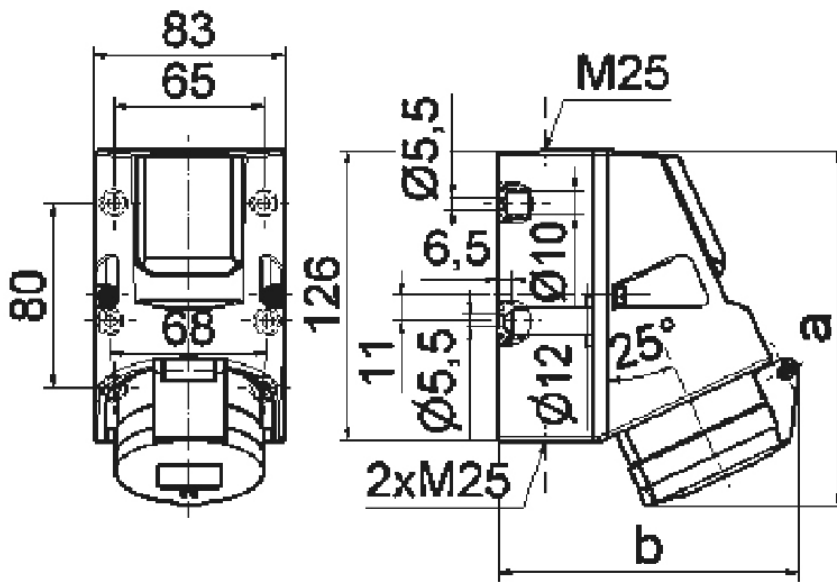


Artikelbeschreibung	
BALS-Art.-Nr	1012
EAN	4024941010122
Produktgruppe	Kombinierte Wandsteckdose
Stromstärke	16A
Polzahl	4p
Polzahl	3P+PE
Lage des Schutzkontaktes	9h
Spannung	200 bis 250V
Frequenz	50 und 60Hz

Artikelbeschreibung	
Schutzart	IP44
Kennfarbe	blau
Gerätefarbe	Klappdeckel der Schutzkontakt- steckdose blau RAL 5015, Klappdeckel blau RAL 5015, Gehäuseunterteil grau RAL 7035, Gehäuseoberteil grau RAL 7035, Kragen grau RAL 7035
Anschlussstechnik	mit Schraubklemme
Maximaler Leiterquerschnitt	4,0 qmm
Kabeleinführung	1xM25 oben, 2xM25 unten
Geräte-Höhe	157mm
Geräte-Breite	83mm
Geräte-Tiefe	128mm
Gehäusegrösse	126x83 mm (HxB)
Gehäusematerial	Polyamid
Kontakte	Der Kontaktträger ist aus Polyamid, Die Kontakte sind Messing blank

sonstige technische Eigenschaften	
	Die Leitungseinführung ist einmal oben offen und zweimal unten verschlossen, Mit integrierter Schutzkontakt- Steckdose 16A 250V AC deutsches System
	Im Gehäuseboden befinden sich 4 Befestigungsbohrungen zum Ausbrechen
	Mit Klemmen 3x6 mm ² jedoch ohne Verdrahtung

Logistikdaten	
Einzelgewicht	0.398 kg / Stück
Verpackungsart	Tüte
Inhaltsmenge	1 ST
EAN	4024941010122
Länge	128 mm
Breite	83 mm
Höhe	157 mm
Gewicht	0.399 kg
Volumen	1'667.968 ccm
Verpackungsart	Karton
Inhaltsmenge	10 ST
EAN	4024941959797
Länge	330 mm
Breite	216 mm
Höhe	260 mm
Gewicht	4.206 kg
Volumen	17'062.5 ccm



	16A		32A	
	4p	5p	4p	5p
a	154	155	156	157
b	127	130	130	136

1 MB 17