

MULTIVERT® 160A/60mm

NH-Sicherungs-Lastschaltleisten, Größe 00, 160A/60mm, 690VAC, 3-polig schaltbar

SICHERUNGS-LASTTRENNSCHALTER UND SCHALTLEISTEN NACH IEC

NH SICHERUNGS-LASTSCHALTLEISTEN



MULTIVERT® NH-Sicherungs-Lastschaltleisten erfüllen sämtliche Funktionen eines NH-Sicherungs-Lasttrennschalters. Die Konstruktion ist für die Direktmontage auf Sammelschienen in dreipoliger Anordnung ausgelegt.

Die dreipoligen MULTIVERT® 160A/60mm Schaltleisten können auf 60mm Sammelschienen-Systemen direkt montiert werden.

MULTIVERT® 160A Schaltleisten sind für NH-Sicherungs-Einsätze nach IEC/EN 60269-2, VDE 0636-2, Größe 00, 160A entwickelt.

Das System ist ein Modulsystem, in dem die verschiedenen Produkte optimal kombiniert werden können. MULTIVERT® ermöglichen dem Anwender eine rasche und einfache Installationsmöglichkeit sowie hohe Sicherheit bei der Installation und Wartung.

TECHNISCHE DATEN ÜBERBLICK

Bemessungsbetriebsspannung AC	690 VAC
Bemessungsstrom (A)	160 A
Baugröße lt. Norm	00
Schaltvermögen	Ue = AC 400 V; Ie = 160 A 80kA Ue = AC 500 V; Ie = 160 A 80kA Ue = AC 690 V; Ie = 100 A 50kA
Montageart	Sammelschienenensystem 60 mm
Schaltbarkeit	1 x dreipolig
Anzahl der Pole	3

PRODUKTVORTEILE

- Montage auf 60mm Sammelschienen-System
Sammelschienenbreite 20 - 30mm, Sammelschienenstärke 10mm
- Ausführungen mit Kabelabgang unten und Kabelabgang oben
- Berührungsschutz IP 30 mit Zentralabdeckung
- Parkstellung des Schaltdeckels, auch mit eingesetzten NH-Sicherungs-Einsätzen
- Leitungsanschlussvarianten: Schraube, Schellenklemme, Al/Cu Klemme, Rahmenklemme, V-Anschluss
- Sicheres Schalten unter Last nach IEC 60947-3

ANWENDUNGSBEREICHE

- Hausanschlusskästen
- Zählerverteiler
- Messtransformatorschränke
- Sendestation für Telekommunikation
- Gebäudeverteileranlagen
- Installationsverteiler
- Kabelverteilerschränke

TECHNISCHE NORMEN

- nach IEC/EN 60 947-3.
Für NH-Sicherungs-Einsätze Größe 000/00 nach IEC/EN 60 269-2, VDE 0636-2.



MULTIVERT® 160A/60mm

NH-Sicherungs-Lastschaltleisten, Größe 00, 160A/60mm, 690VAC,
3-polig schaltbar

PRODUKTPALETTE



1.000.909

MULTIVERT® 160 A Größe 00 SaS-System 60 mm 1x3-polig schaltbar

Katalognummer	Teilenummer	Leitungsanschlussmaterial	Ausführung	Verpackung	Gewicht
1.000.909	E1002183	3 Schrauben M8/3 Schellen 4-70 mm ²	Abgang unten mit Kabelabdeckhaube MZ00KH	1 Stück	1,45 kg
1.002.489	Z1023154	3 Rahmenklemmen Cu 2,5-70 mm ²	Abgang unten mit Kabelabdeckhaube MZ00KH	1 Stück	1,3 kg
1.003.140	A1023155	3 Schrauben M8/3 Schellen 4-70 mm ²	Abgang unten MULTIVERT® 1.000.909 mit Verkabelung der Messleitungen	1 Stück	1,5 kg
1.003.307	C1023157	3 Schrauben M8/3 Schellen 4-70 mm ²	Abgang oben mit Kabelabdeckhaube MZ00KH	1 Stück	1,5 kg
1.003.308	D1023158	3 Schrauben M8/3 Schellen 4-70 mm ²	Abgang oben MULTIVERT® 1.003.307 mit Verkabelung der Messleitungen	1 Stück	1,5 kg
1.003.309	E1023159	3 Rahmenklemmen Cu 2,5-70 mm ²	Abgang oben mit Kabelabdeckhaube MZ00KH	1 Stück	1,3 kg

Mersen behält sich das Recht vor ohne vorherige Ankündigung jede in diesem Datenblatt enthaltene Information zu verändern, zu aktualisieren oder zu korrigieren.

MULTIVERT® 160A/60mm

NH-Sicherungs-Lastschaltleisten, Größe 00, 160A/60mm, 690VAC,

3-polig schaltbar

TECHNISCHE DATEN GEMÄSS EN / IEC 60947

**160 A, 60 mm
1x3-polig schaltbar**

Anzahl der Pole/Phasen	3
Baugröße	00
Konventioneller thermischer Strom in freier Luft mit NH-Sicherungs-Einsätzen I_{th}	160 A
Max. zulässige Bemessungsleistungsabgabe der NH-Sicherungs-Einsätze P_n	12 W
Konventioneller thermischer Strom in freier Luft mit Trennmessern I_{th}	250 A
Max. zulässige Bemessungsleistungsabgabe der Trennmesser P_n	1,2 W
Bemessungsbetriebsspannung U_e	690V
Gebrauchskategorie nach IEC/EN 60947-3 $U_e = AC 400 V; I_e = 160 A$ $U_e = AC 500 V; I_e = 160 A$ $U_e = AC 690 V; I_e = 100 A$ $U_e = DC 220 V; I_e = 160 A$ $U_e = DC 440 V; I_e = 100 A$	AC 23 B AC 22 B AC 22 B DC 21 B DC 21 B
Bemessungsisolationsspannung U_i	1000 V
Bemessungsstoßspannungsfestigkeit U_{imp}	8 kV
Bemessungsfrequenz	50 ... 60 Hz
Schutzart	IP 30
Verschmutzungsgrad	3
Bemessungsbetriebsart	Dauerbetrieb
Bemessungs-Kurzschluss-Einschaltvermögen mit Trennmessern I_{cm}	4,5 kAsw
Bemessungskurzzeitstromfestigkeit mit Trennmessern I_{cw}	4,5 kA / 1 s
Bedingter Bemessungskurzschlussstrom bei Schutz durch Sicherungen $U_e = AC 400 V; I_e = 160 A$ $U_e = AC 500 V; I_e = 160 A$ $U_e = AC 690 V; I_e = 100 A$	80 kA 80 kA 50 kA
Bemessungsleistungsabgabe bei I_{th} ohne NH-Sicherungs-Einsätze	18 W
Bemessungsleistungsabgabe bei I_{th} 250 A ohne Trennmesser	44 W
Leitungsanschluss	
Standard - Leitungsanschluss	M8
für Kabelschuhe Cu max.	70 mm ²
für Kabelschuhe Al max.	70 mm ²
für Kupferschienen mit max. Dimensionen	20 x 5 mm
V-Laschen für V-Anschlussklemmen	10 - 95 mm ²
Sammelschienenanschluss	
Standard - Sammelschienenanschluss	Reiterklemmen werkseitig montiert
Krallenklemme für SaS-Stärke	10 mm
Sammelschienenstärke (SaS-System = 60 mm)	20 ... 30 mm
Sammelschienen-System	60 mm
Montageart	Sammelschienen-System

Mersen behält sich das Recht vor ohne vorherige Ankündigung jede in diesem Datenblatt enthaltene Information zu verändern, zu aktualisieren oder zu korrigieren.

MULTIVERT® 160A/60mm

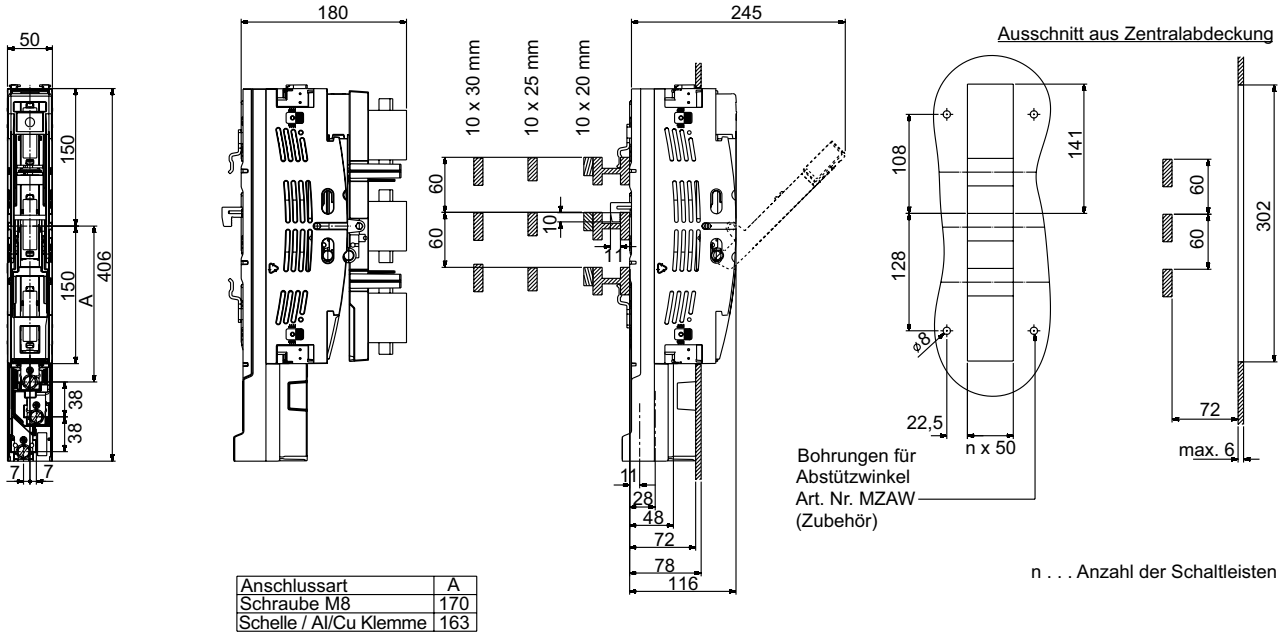
NH-Sicherungs-Lastschaltleisten, Größe 00, 160A/60mm, 690VAC,

3-polig schaltbar

ABMESSUNGEN

MULTIVERT® NH-Sicherungs-Lastschaltleisten 160A/60mm

bohrungslose Direktmontage auf 60mm Sammelschienen-System (M01147a)



Abmessungen in mm

Leitungsanschlüsse MULTIVERT® 160A (MA107d)

Anschlussart	N	S	A	V	R	K
Artikelnummer	00SZS	00SZESK	00SZA70	00SZVK1 (Zubehör)	*	1.003.433
Bezeichnung	Schraube	Schelle	Klemme Al/Cu	V-Anschlussklemme	Rahmenklemme	Klemmblock
Klemmbereiche	Cu 16-17	Cu 4-70	Cu 1,5-70	Cu 10-50	Cu 2,5-70	Cu 1,5-16
[mm²]	Al 16-95	-	Al 1,5-70/95 se	Al 35-70/95 se	-	-
M(an) (Nm)	11	3-4	3-4	5-6	6	3,4

*) werkseitiger Einbau in MULTIVERT 160A, 1x3-polig schaltbar
 Art.Nr. 1.000.904 (für 100mm SaS-System) und Art.Nr. 1.002.489 (für 60mm SaS-System)

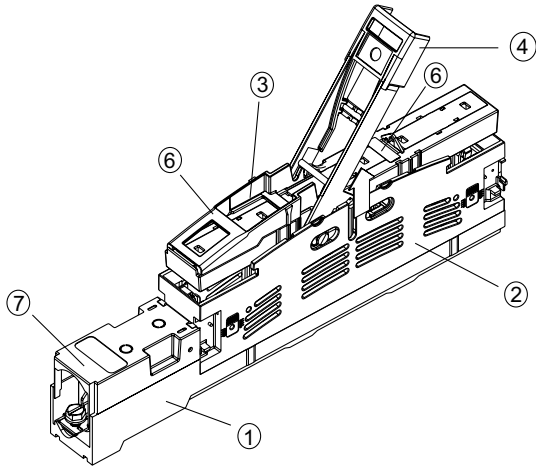
Abmessungen in mm

MULTIVERT® 160A/60mm

NH-Sicherungs-Lastschaltleisten, Größe 00, 160A/60mm, 690VAC,
3-polig schaltbar

EXPLOSIONSZEICHNUNG

MULTIVERT® 160A 1x3-polig schaltbar (E 1.000.857)



Nr.	Artikelnummer	Kurzbezeichnung
1		Basiskörper
2		Schutzabdeckung
3		Schaltdeckel
4		Griff
5		-
6		Beschriftungsfläche/Schild
7	MZ00KH	Kabelabdeckhaube 106mm

MULTIVERT® 160A/60mm

NH-Sicherungs-Lastschaltleisten, Größe 00, 160A/60mm, 690VAC,

3-polig schaltbar

ZUBEHÖR



MZ00KA



MZ00KH

Abdeckungen/Kabelabdeckungen

Katalognummer	Teilenummer	Ausführung	Verpackungseinheit	Gewicht
1.000.915	H1023300	Kabelabdeckhaube für MULTIVERT®/BSL 160 A mit V-Anschluss	1 Stück	50 g
MZ00KA	L1023464	Verlängerungshaube zu Kabelabdeckhaube MZ00KH	1 Stück	40 g
MZ00KH	F1023298	Kabelabdeckhaube Länge 106 mm für MULTIVERT®/BSL 160 A	1 Stück	20 g



MZ00AAD

Abdeckungen/Ausgleichs- & Systemabdeckungen

Katalognummer	Teilenummer	Ausführung	Verpackungseinheit	Gewicht
MZ00AAD	X214081	Ausgleichsabdeckung 2-teilig, mit integriertem Beschriftungsfeld zur Anpassung an MULTIVERT® für 185 mm SaS-System	1 Set	0,1 kg
MZAW	D218687	Abstützwinkel für Abdeckplattenhalterung 1 Set = 4 Stück	1 Set	27 g



1.000.852



1.002.939

Meldeeinrichtungen

Katalognummer	Teilenummer	Ausführung	Verpackungseinheit	Gewicht
1.000.852	Q1002285	Meldeswitcher für Schalterstellung Mikroschalter 1 Wechsler 5 A, 250 V	1 Stück	90 g
1.002.939	Y1023452	Elektronische Sicherungsüberwachung ESÜ Größe 00 für MULTIVERT® 160 A mit verkabelten Messleitungen (Bemessungsspannung=525VAC)	1 Stück	0,66 kg



1.000.101



1.000.107

Amperemeter-Einheiten

Katalognummer	Teilenummer	Ausführung	Verpackungseinheit	Gewicht
1.000.100	K1023279	Größe 00, 100 A, mit Schleppzeiger, 1-polige Messung	1 Stück	0,34 kg
1.000.101	L1023280	Größe 00, 150 A, mit Schleppzeiger, 1-polige Messung	1 Stück	0,34 kg
1.000.106	R1023285	Größe 00, 100 A, mit Schleppzeiger, 3-polige Messung (wahlweise L1, L2, L3)	1 Stück	0,34 kg
1.000.107	S1023286	Größe 00, 150 A, mit Schleppzeiger, 3-polige Messung (wahlweise L1, L2, L3)	1 Stück	0,34 kg

Beschriftungsmöglichkeiten

Katalognummer	Teilenummer	Ausführung	Verpackungseinheit	Gewicht
MZ00BT2	K215611	Beschriftungsträger Größe 00	1 Stück	10 g



MZ00BT2

Mersen behält sich das Recht vor ohne vorherige Ankündigung jede in diesem Datenblatt enthaltene Information zu verändern, zu aktualisieren oder zu korrigieren.

MULTIVERT® 160A/60mm

NH-Sicherungs-Lastschaltleisten, Größe 00, 160A/60mm, 690VAC,
3-polig schaltbar

ZUBEHÖR



00SZA70



00SZESK



00SZSVK1



1.000.098



1.003.433

Varianten der Leitungsanschlüsse

Katalognummer	Teilenummer	Ausführung	Verpackungseinheit	Gewicht
00SZA70	R211523	Klemme Al/Cu 1,5–70 mm ² für Schaltgeräte Größe 00 1 Set = 3 Stück	1 Set	75 g
00SZESK	E214594	Schelle Cu 4–70 mm ² für Schaltgeräte Größe 00 1 Set = 3 Stück	1 Set	35 g
00SZSVK1	M229298	Anschlusschraube M8 für Schaltgeräte Größe 00 1 Set = 3 Stück	1 Set	35 g
00SZSVK1	D1023434	V-Anschlussklemme Größe 00, 10–70 mm ² rm, 10–95 mm ² re, 35–95 mm ² sm, 50–95 mm ² se, M = 12 Nm	30	40 g
1.000.098	E1023435	Isolierkappe für V-Anschlussklemme Größe 00	12/120	2 g
1.003.433	L1022958	3-fach Klemme je Pol 1,5 bis 16 mm ² 1 Set = 3 Stück	1 Set	0,14 kg
1.003.571	V1033684	Klemme Al/Cu 50–95 mm ² für Schaltgeräte Größe 00 1 Set = 3 Stück	1 Set	88 g

Mersen behält sich das Recht vor ohne vorherige Ankündigung jede in diesem Datenblatt enthaltene Information zu verändern, zu aktualisieren oder zu korrigieren.