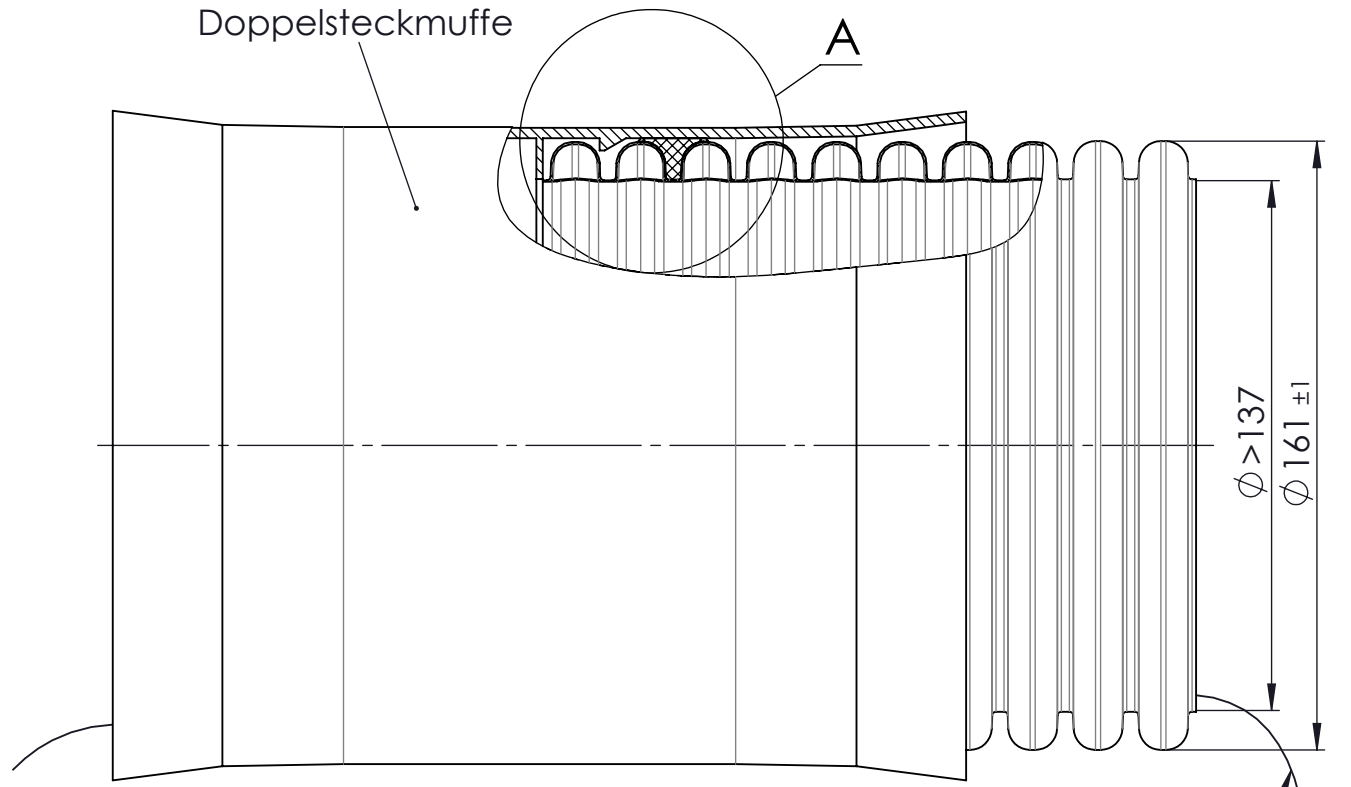


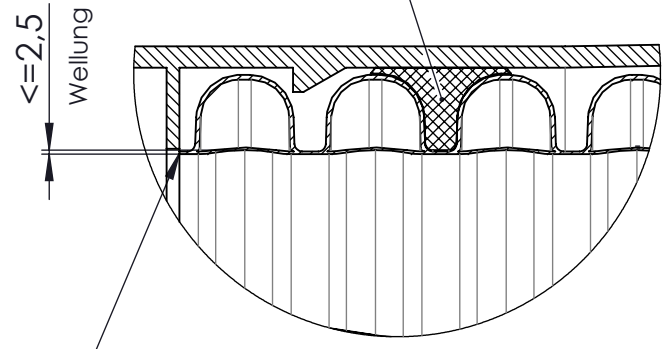
verwertet werden. – Zuwiderhandlungen verpflichten zu Schadensersatz und können strafrechtliche Folgen haben. (§§ 1,2,11,15,97,106 UHG; §§ 1 und 18 UWG; § 823 BGB).

darf diese Unterlage weder vervielfältigt noch Dritten zugänglich gemacht oder ihr Inhalt mitgeteilt werden. Die Unterlage darf durch den Empfänger oder Dritte auch nicht in anderer Weise

Für diese Unterlage behalten wir uns alle Rechte vor, auch für den Fall der Patenterteilung oder Gebrauchsmustereintragung. Ohne unsere vorherige ausdrückliche Zustimmung in Schriftform

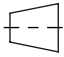



optional mit Profildichtring montiert im 2. Wellental



Abschnitt mittig im Wellental

DETAIL A
1 : 1

2	Äußendurchmesser angepaßt	26.06.2018	H. Kruse			
1	Typ 450 ergänzt.	05.07.2016	J. Thein			
Nr.	Art der Änderung	Datum	Name	Baugruppe	Baugruppen - Nr.	Typ
XXX = mit Zeichn. - Nr. beschriftet	Material/ Gewicht PE EN 61386-24			 	Benennung	
Oberflächen DIN ISO 1302	Datum	Name	Orig. Maßstab		Kabuflex R plus Typ 450 DN 160 Kabelschutzrohr Ringware	
* $\sqrt{w} = \sqrt{Rz100}$	Erstellt	18.10.2013	Heiko Kruse	A4	Zeichn.-Nr. WN-192-160	
* $\sqrt{x} = \sqrt{Rz25}$	Geprüft	10.12.2018	TJ	1:2		
* $\sqrt{y} = \sqrt{Rz6,3}$	FRÄNKISCHE			Stückzahl	Ersatz für/durch	
* $\sqrt{z} = \sqrt{Rz3}$ poliert						