



StoreFit

ST210Y 27S/PW930 PSU MB WH

ST210Y StoreFit CL trunk gen2 - elektronisches Betriebsgerät, schaltbar - Tiefbreitstr. hochglanz (MB) - 24°

Einzelhändler suchen immer nach Möglichkeiten, ihren ökologischen Fußabdruck und ihre Energiekosten zu reduzieren. Mit der ST210 können sie konventionelle CDM-Leuchten mühelos durch LED ersetzen und dadurch einen deutlich niedrigeren Stromverbrauch erzielen. Das unauffällige und kompakte Design verringert die Sichtbarkeit des Produkts im Geschäft und lenkt die Aufmerksamkeit des Käufers auf die Waren. Mit diesem kostengünstigen LED-Stromschieneenstrahler können Sie sofort Stromkosten einsparen.

Hinweise

- Die Reinigung der Optik sollte nur mit Druckluft erfolgen. Das Berühren von LED oder Reflektor ist untersagt.
- Während der Wartung muss das Produkt ausgeschaltet und abgekühlt sein
- Das Produkt muss außerhalb der Armreichweite von Personen installiert werden. Veränderungen an heißen Geräten dürfen nur mit Isolierhandschuhen vorgenommen werden.

Produkt Daten

Allgemeine Eigenschaften			
Ausstrahlungswinkel der Lichtquelle	120 °	Kabel	No
Farbe der Lichtquelle	Premium-Weiß mit Ra ≥ 90	IEC-Schutzart	Schutzklasse II
Lichtquelle austauschbar	Nein	Glühfadentest	Temperatur: 650 °C, Dauer: 30 s
Anzahl Vorschaltgeräte	2 Einheiten	Entflammbarkeitszeichen	-
Betriebsgerät	PSU [elektronisches Betriebsgerät, schaltbar]	CE-Zeichen	ja
Betriebsgerät inklusive	Ja	ENEC-Zeichen	ENEC Zeichen
Optiktyp	Tiefbreitstr. hochglanz (MB)	Garantiedauer	5 Jahre
Ausstrahlungswinkel Leuchte	24°	Konstanter Lichtstrom	Nein
Elektrischer Anschluss	Schnellsteckverbinder, 5-polig	Anzahl Leuchten pro Sicherung mit 16 A Typ B	25
		Fotobiologisches Risiko	Photobiological risk group 1 @ 200mm to EN62471

EU RoHS-konform	Ja
Produktfamiliencode	ST210Y [ST210Y StoreFit CL trunk gen2]
Unified Glare Rating CEN	Not applicable

Lichttechnische Daten

Gesättigtes Rot (R9)	>50
----------------------	-----

Elektrische Kenndaten

Eingangsspannung	220 bis 240 V
Eingangsfrequenz	50 bis 60 Hz
Einschaltstrom	25,6 A
Einschaltzeit	0,208 ms
Leistungsfaktor (min.)	0.9

Dimmen

Dimmbar	Nein
---------	------

Mechanische Kenndaten

Gehäusematerial	Aluminium
Reflektor-Material	Aluminium
Optisches Material	-
Material optische Abdeckung/Linse	-
Befestigungsmaterial	-
Ausführung optische Abdeckung	-
Gesamte Länge	565 mm
Gesamte Breite	69 mm
Gesamte Höhe	167 mm
Farbe	Weiß
Abmessungen (Höhe x Breite x Tiefe)	167 x 69 x 565 mm (6.6 x 2.7 x 22.2 in)

Zulassungen und Anwendungseigenschaften

Schutzart (IP)	IP20 [Fernhalten von Fingern]
Schlagfestigkeit (IK)	IK02 [IK02]

Initialkennwerte (IEC konform)

Lichtstrom-Neuwert (Systemlichtstrom)	5600 lm
Lichtstromtoleranz	+/-10%
Initiale Leuchtenlichtausbeute	114 lm/W
Initiale ähnlichste Farbtemperatur	3000 K
Init. Farbwiedergabeindex	≥90
Anfängliche Farbsättigung	(0.422, 0.386) SDCM <2
Systemleistung	49 W
Toleranz Leistungsaufnahme	+/-5%

Lebensdauer kennwerte (IEC konform)

Ausfallrate des Betriebsgeräts bei mittlerer Nutzlebensdauer von 50.000 Std.	10 %
Lichtstromstabilität während der Nutzlebensdauer von 50.000 Stunden, bei 25 °C	L80

Anwendungsparameter

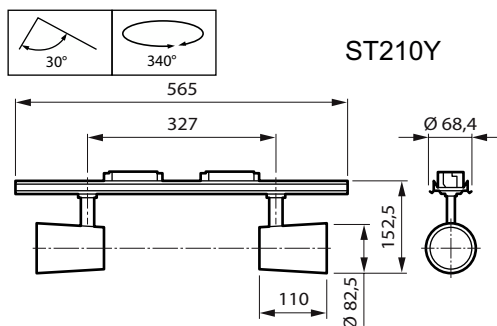
Umgebungstemperaturbereich	-10 bis +35 °C
Bemessungs-Umgebungstemperatur	25 °C
Maximaler Dimmlevel	Nicht zutreffend
Geeignet zum häufigen An- und Ausschalten	Nicht zutreffend

Produktdaten

Gesamt-Produktcode	871869998282900
Bestell-Produktname	ST210Y 27S/PW930 PSU MB WH
EAN/UPC - Produkt	8718699982829
Bestellcode	98282900
Anzahl pro Verpackung	1
SAP-Zähler - Pakete pro Außenkarton	1
SAP-Material	910505102063
Nettogewicht (Einzelteil)	1,400 kg



Abmessungsskizzen



ST210Y 27S/PW930 PSU MB WH

