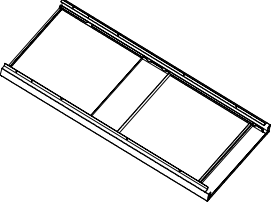
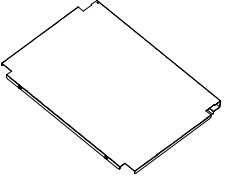
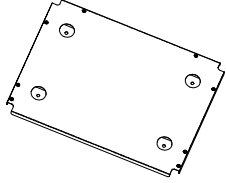
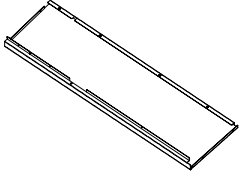
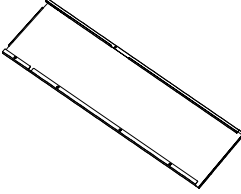
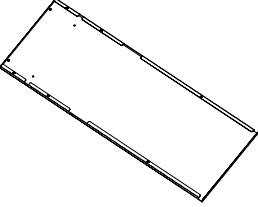
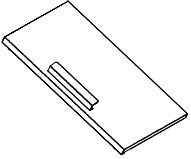
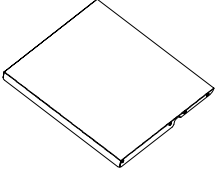
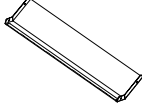
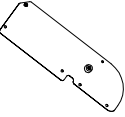
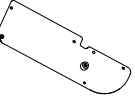
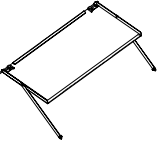
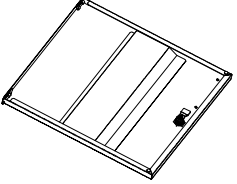
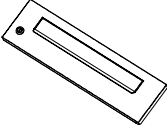
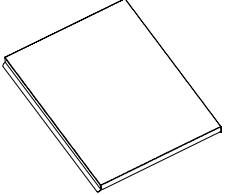
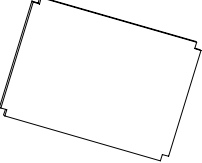
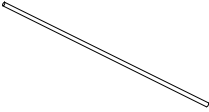

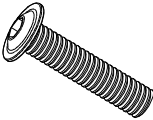


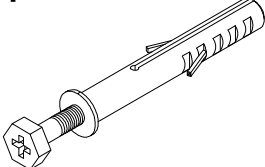
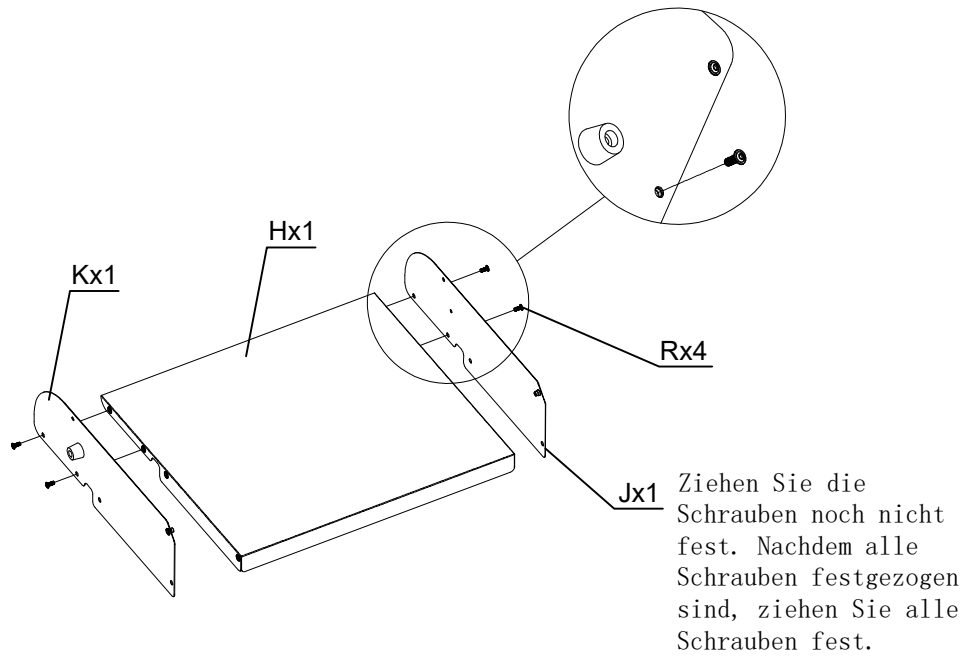
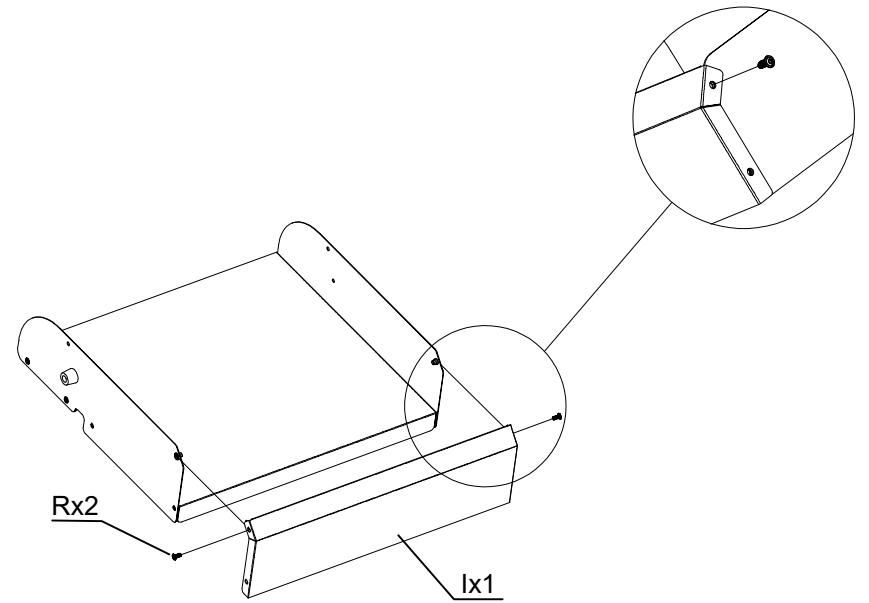


<p>Ax1</p> 	<p>Bx1</p> 	<p>Cx1</p> 	<p>Dx1</p> 	<p>Ex1</p> 
<p>Fx1</p> 	<p>Gx1</p> 	<p>Hx1</p> 	<p>Ix1</p> 	<p>Jx1</p> 
<p>Kx1</p> 	<p>Lx1</p> 	<p>Mx1</p> 	<p>Nx1</p> 	<p>Ox1</p> 
<p>Px1</p> 	<p>Qx1</p> 	<p>Rx32</p>  <p>M4x10mm</p>	<p>Tx8</p>  <p>M4x16mm</p>	<p>Wx1</p> 
		<p>Sx4</p>  <p>Ø7,1mm</p>	<p>Vx4</p> 	

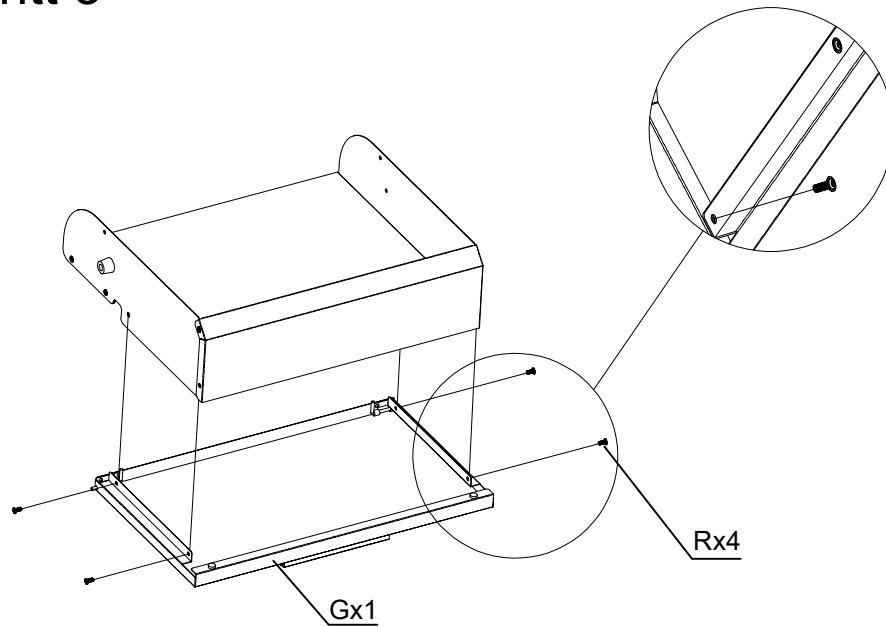
Schritt 1



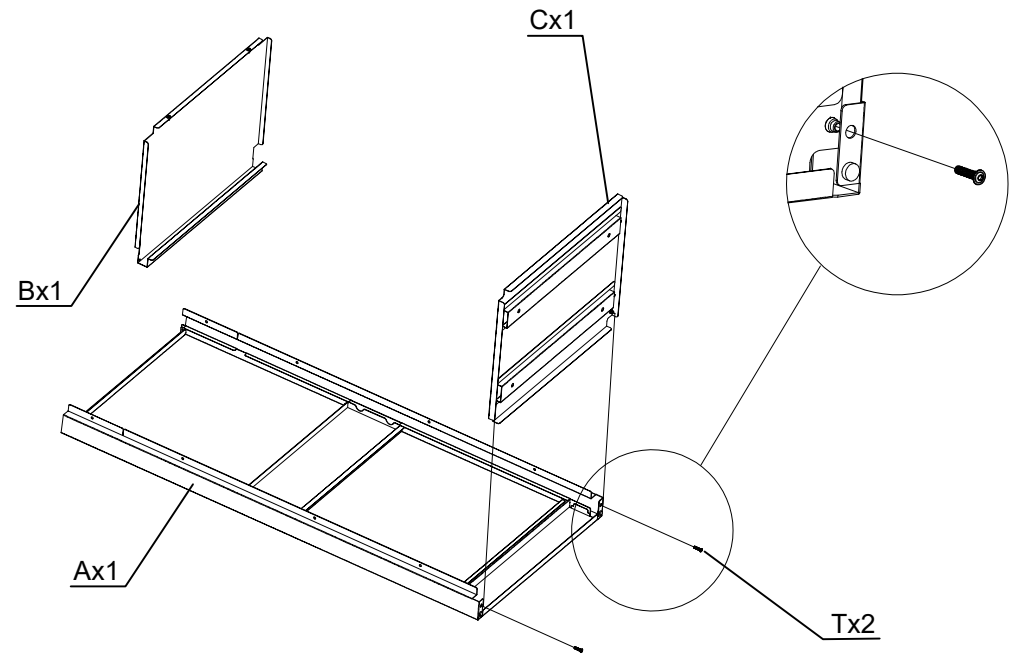
Schritt 2



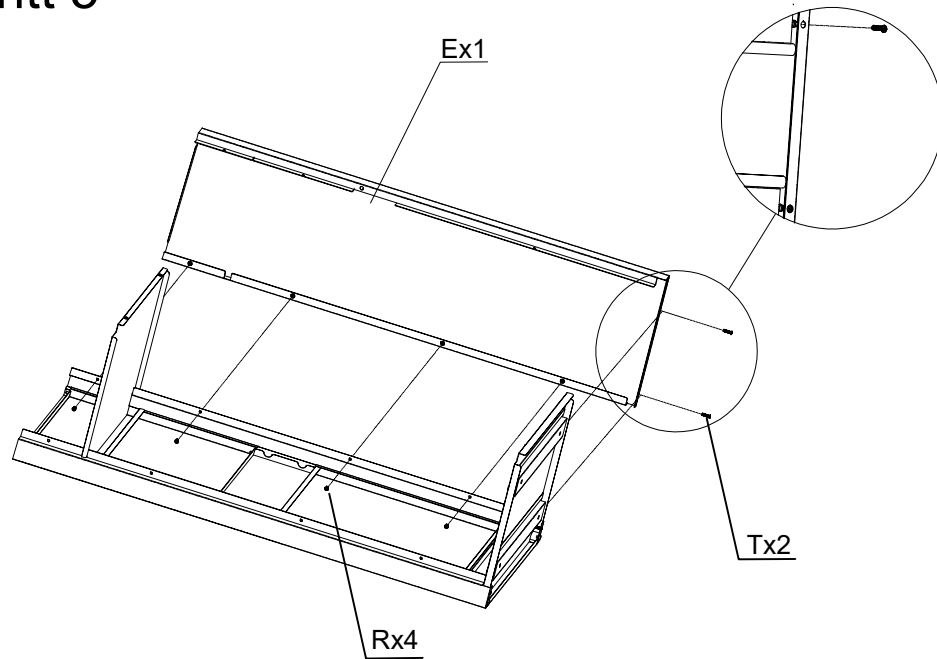
Schritt 3



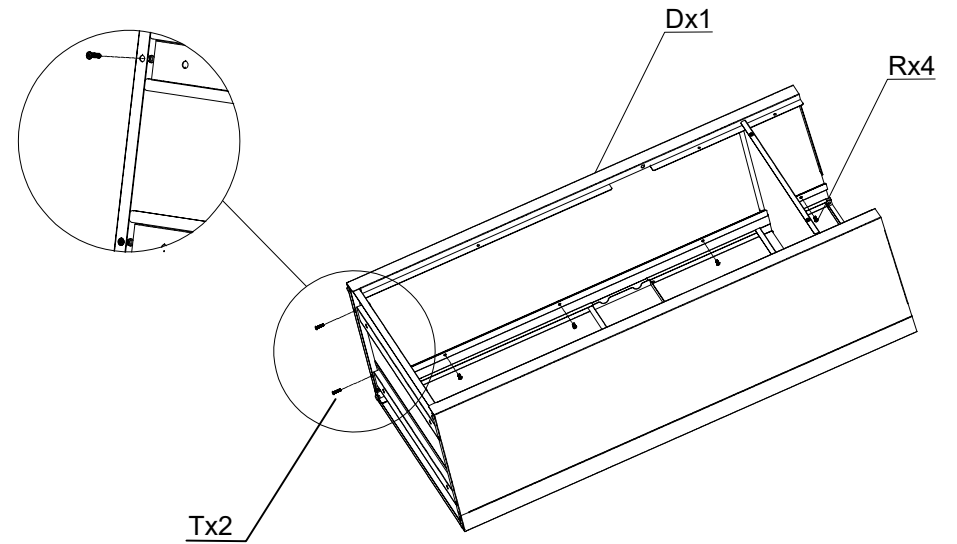
Schritt 4



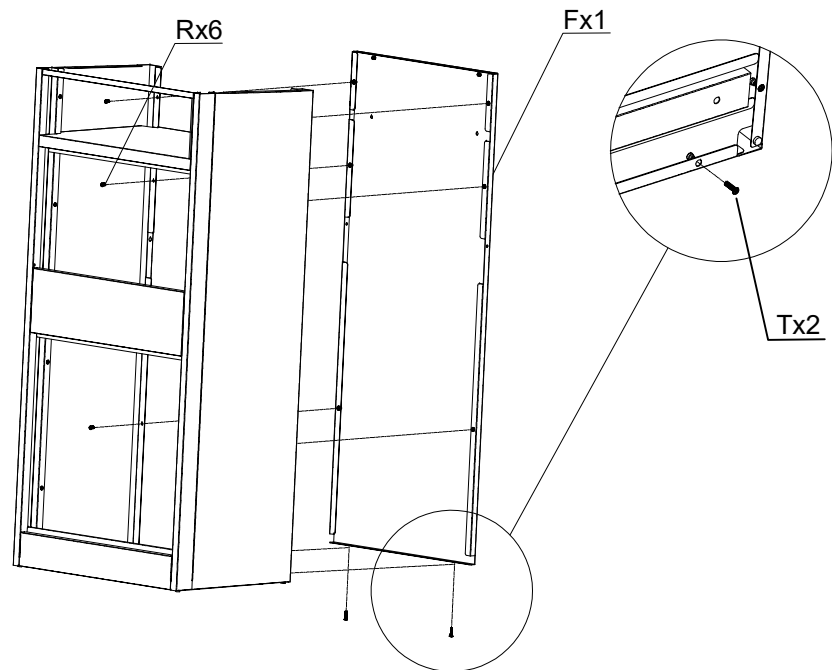
Schritt 5



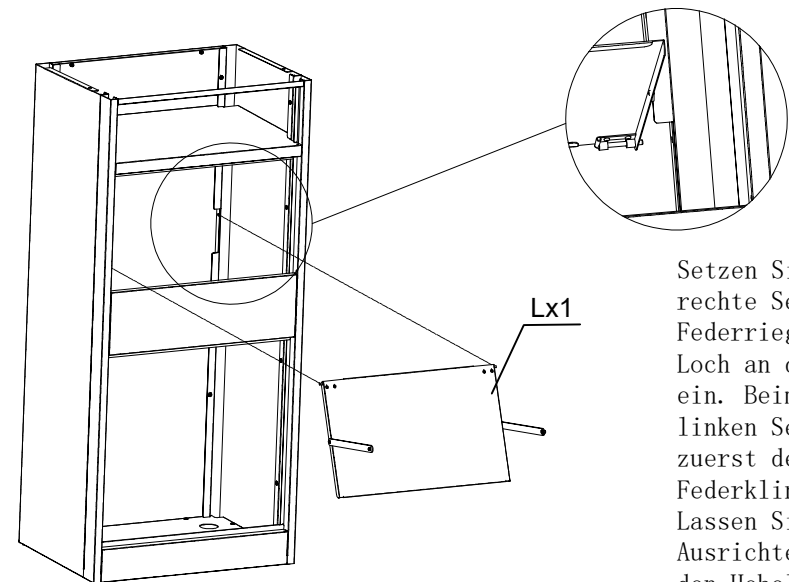
Schritt 6



Schritt 7

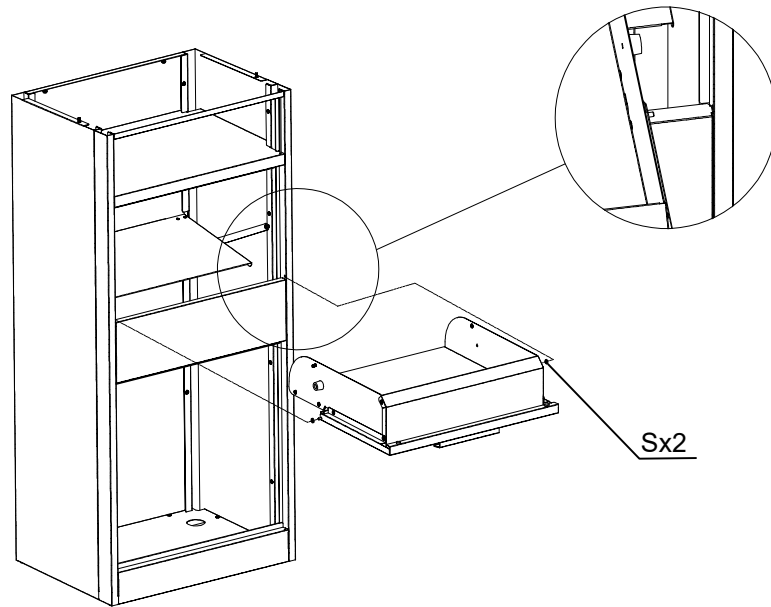


Schritt 8

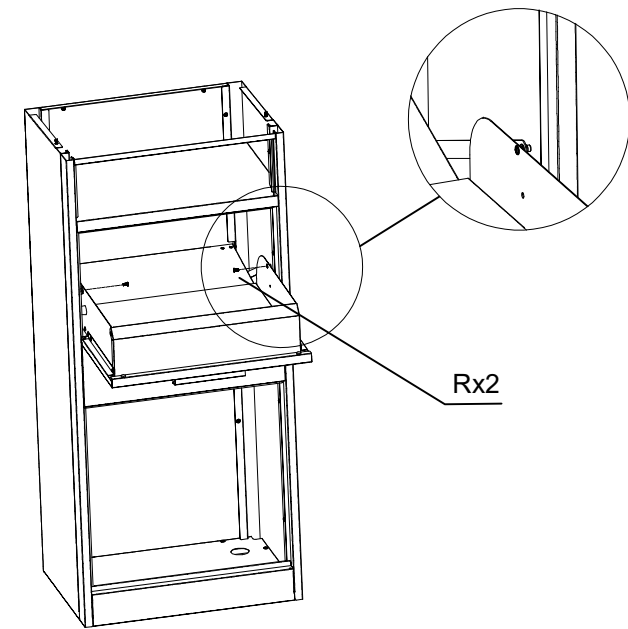


Setzen Sie zuerst die rechte Seite des Federriegels in das Loch an der Rückwand ein. Beim Einbau der linken Seite können Sie zuerst den Hebel der Federklinke ziehen. Lassen Sie nach dem Ausrichten mit dem Loch den Hebel los. Die Montage ist abgeschlossen.

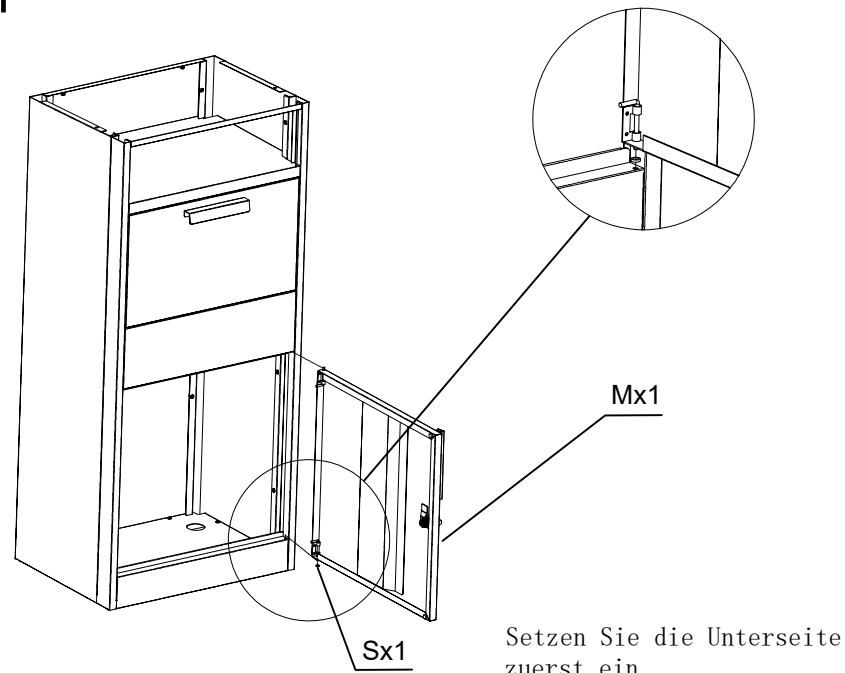
Schritt 9



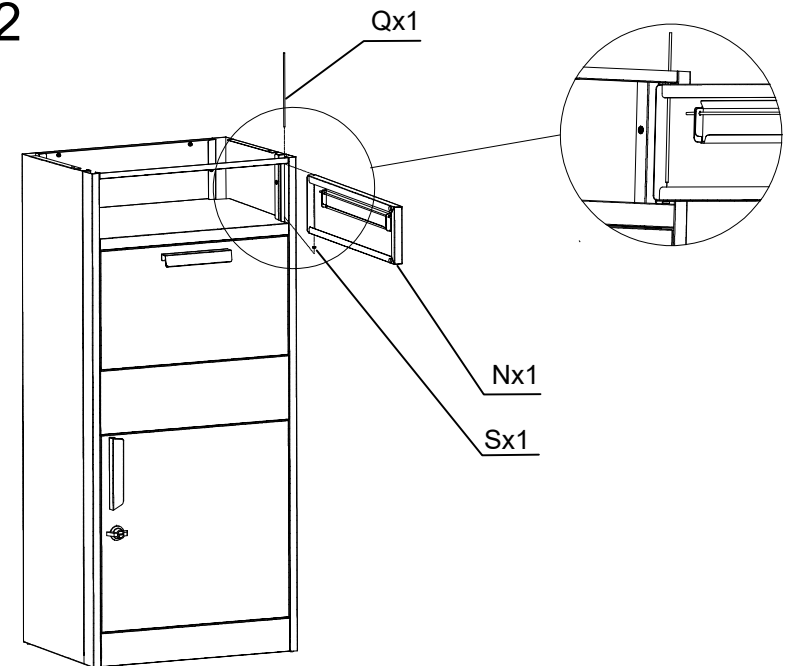
Schritt 10



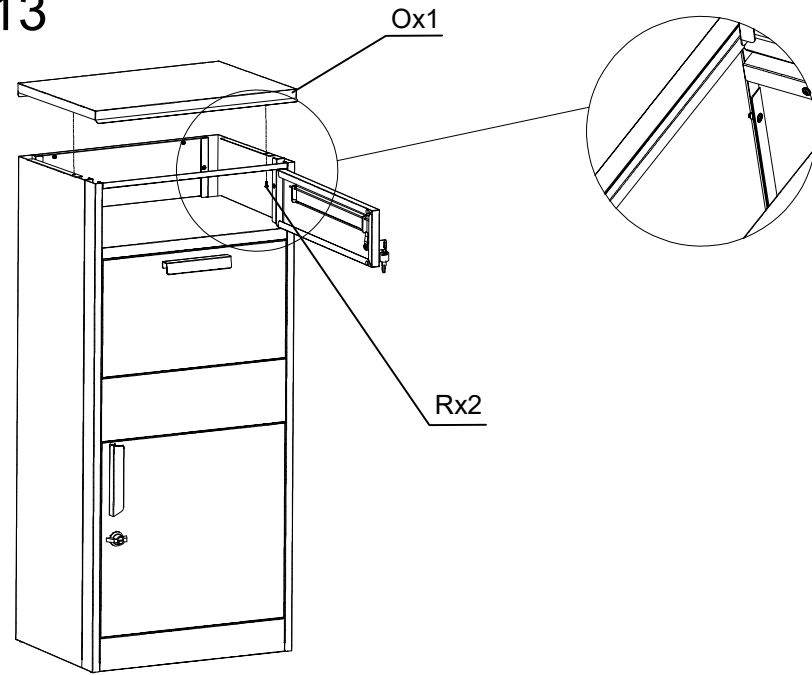
Schritt 11



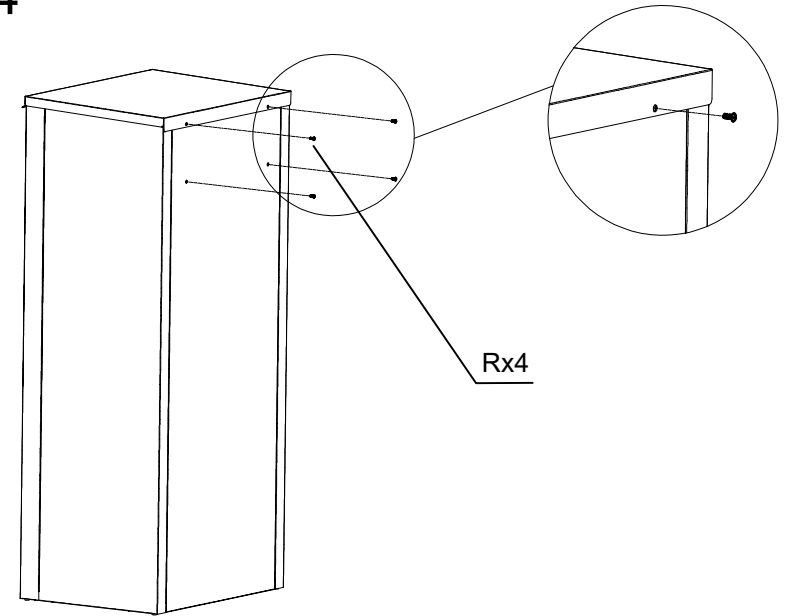
Schritt 12



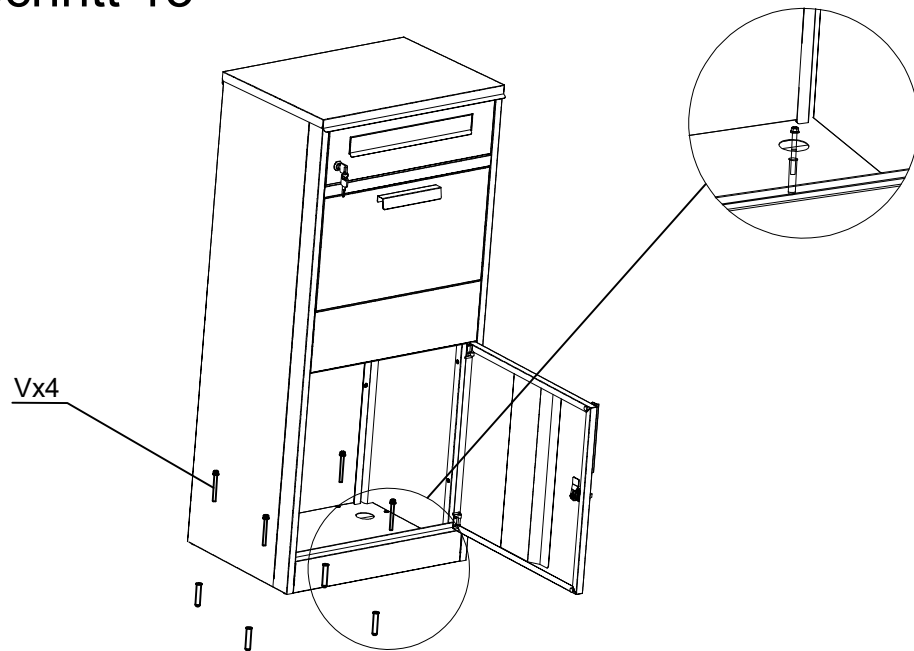
Schritt 13



Schritt 14



Schritt 15



Schritt 16

